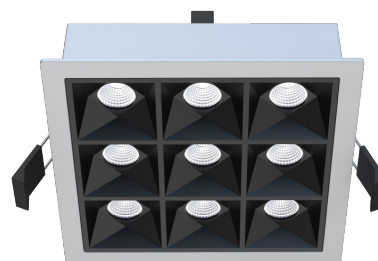
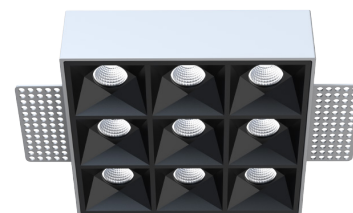


- Quadratische LED Einbauleuchte für die Deckenmontage mit hervorragender Entblendung dank integriertem Darklight Reflektorsystem
- Direkt symmetrisch abstrahlend 65° (UGR < 19)
- Mit oder Rahmen
- Systemleistung 18 W
- Verschiedene Farbtemperaturen 3000 K, 4000 K oder 6000 K, CRI 80 / CRI 90 auf Anfrage
- Einfache Montage
- Leuchtenkörper aus Aluminium, pulverbeschichtet, Weiss (RAL9003), Silber (RAL 9006) oder Schwarz (RAL 7021)
- Schutzklasse I
- Schutzart IP 20
- Schlagfestigkeit IK 02
- Dimmbar über DALI-2 oder 1-10V
- Varianten mit Einzelbatterie auf Anfrage
- Sonderausführungen auf Anfrage



CAESAR ED9 mit Rahmen



CAESAR ED9 ohne Rahmen

- Square LED recessed luminaire for ceiling mounting with excellent glare control thanks to integrated Darklight reflector system
- Direct symmetrical distribution 65° (UGR < 19)
- With or without frame
- System output 18 W
- Various color temperatures 3000 K, 4000 K or 6000 K, CRI 80 / CRI 90 on request
- Simple installation
- Luminaire body made of aluminum, powder-coated, white (RAL9003), silver (RAL 9006) or black (RAL 7021)
- Protection class I
- Protection class IP 20
- Impact resistance IK 02
- Dimmable via DALI-2 or 1-10V
- Versions with single battery on request
- Special versions on request



## TECHNISCHE DATEN | TECHNICAL DATA

Abmessung mit Rahmen   Dimensions with frame	141 x 141 x 48 mm
Abmessung ohne Rahmen   Dimensions without frame	125 x 125 x 35 mm
Leistungsaufnahme   Power consumption	max. 18 W
Energieverbrauch   Energy consumption	max. 18 kWh/1000h
Eingangsstrom Leuchte   Input current luminaire	max. 600 mA
LED Typ   LED type	Seoul 3535
Farbkonsistenz   Color consistency	3 SDCM
Schutzart   IP protection	IP 20
Schlagfestigkeitsklasse   Impact resistance class	IK 02
Schutzklasse   Protection class	I
Produktmaterial   Product material	Aluminium
Produktfarbe   Product color	Weiss, Silber oder Schwarz
Produktgewicht   Product weight	0,65 kg
Umgebungstemperatur   Ambient temperature	-20 bis +45° C
Luftfeuchtigkeit   Air humidity	≤ 85%, nicht kondensierend
Gewährleistung   Warranty	5 Jahre

## LEBENSDAUER | LIFETIME

Leistungsaufnahme   Power consumption	max. 18 W
Umgebungstemperatur   Ambient temperature	25° C
Lampenlichtstromerhalt   Lumen maintenance factor	L80
Lampenlebensdauerfaktor   Lamp survival factor	B10
Lebensdauer   Lifetime	> 54.000 h

## NORMEN | STANDARDS

Sicherheit   Safety	EN60598-1, EN60589-2-1, EN60598-2-4, EN61347-1, EN61347-2 -13, EN62384, EN62493
EMV   EMC	EN55015, EN61000-3-2, EN61000-3-3, EN61547

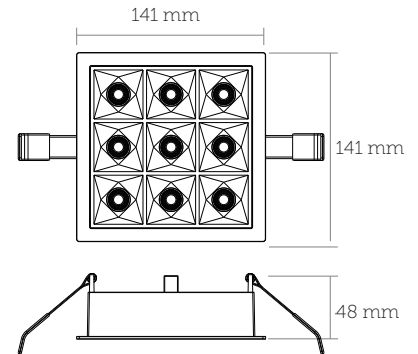
ARTIKELNUMMER / ARTICLE NUMBER



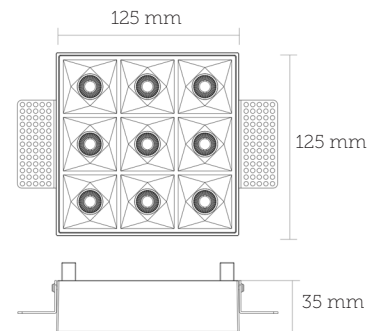
Kategorie Category	Kennung Product ID	Leistung Wattage	Produktfarbe Product color	Treiber Driver	Farbtemperatur Color Temperature	Extras
	C09Q = ED9	018 = 18 W	W = White	O = On/Off	30 = 3000K	MR = Mit Rahmen
			S = Silver	D = DALI	40 = 4000K	OR = Ohne Rahmen
			B = Black	V = 1-10V	60 = 6000K	

Bezeichnung Description	Ausgangsstrom in mA Output current in mA				
	250 mA	350 mA	450 mA	600 mA	
CAESAR ED9	Systemleistung in W System power in W				
	8 W	11 W	14 W	18 W	
CAESAR ED9	Lichtstrom in lm Luminous flux in lm				
	881 lm	1188 lm	1498 lm	1908 lm	
CAESAR ED9	Effizienz in lm/W Efficiency in lm/W				
	110 lm/W	108 lm/W	107 lm/W	106 lm/W	
CAESAR ED9	EEK EEC				
	D	D	D	D	
CAESAR ED9	UGR				
	< 14	< 18	< 18	< 19	

CAESAR ED9 mit Rahmen

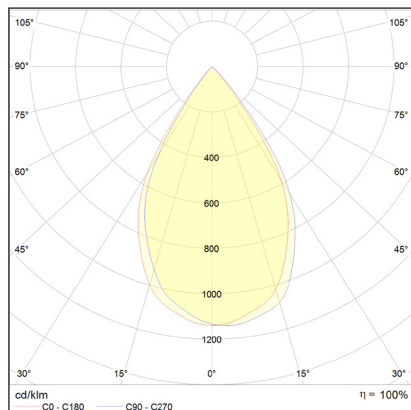


CAESAR ED9 ohne Rahmen



für / for 4000K, CRI80, 65°. Weitere Ausführungen auf Anfrage / Other versions on request.  
3000K Version -4% Lichtstrom / Effizienz. 3000K version -4% luminous flux / efficiency.

Lieferumfang: CAESAR ED9 Leuchte, Treiber und Montageanleitung im Lieferumfang.



Lichtverteilungskurve  
CAESAR ED9 65° direkt

Bitte beachten Sie die Anforderungen der einschlägigen Normen zur Beleuchtung für die jeweilige Anwendung (z.B. Arbeitsstätten EN 12464). Die Werte wie z.B. Beleuchtungsstärke (Lux), Blendungsbegrenzung (UGR) und Gleichmäßigkeit, die Sie nicht in diesem Datenblatt finden, können Sie im Rahmen einer Lichtplanung (z.B. mit DIALux, Relux) ermitteln. Dazu benötigen Sie die von uns zur Verfügung gestellten photometrischen Daten (EULUMDAT bzw. IES). Üblicherweise stellen wir diese Dateien auf unserer Website zur Verfügung. Sollten Sie diese einmal nicht dort finden, wenden Sie sich bitte an unseren Vertriebsinnendienst.

